

DOT-12TR, DOT-30TR, DOT-60TR, DOT-100TR

100 V LINE ATTENUATOR

ATENUADOR LÍNEA 100 V
ATTÉNUATEUR LIGNE 100 V
ATENUADOR DE LINHA 100 V



QUICK START GUIDE/GUÍA RÁPIDA/
GUIDE DE DÉMARRAGE RAPIDE/GUIA RÁPIDO

FONESTAR

DESCRIPTION/DESCRIPCIÓN/DESCRIPTION/DESCRIÇÃO

EN

- 100 V line attenuator with autotransformer
- 2-wire input and 3- and 4-wire priority systems
- 10 attenuation positions and off switch
- **DOT-12TR**: 12 W maximum
- **DOT-30TR**: 30 W maximum
- **DOT-60TR**: 60 W maximum
- **DOT-100TR**: 100 W maximum

ES

- Atenuador de línea 100 V con autotransformador
- Entrada de 2 hilos y sistemas con prioridad de 3 y 4 hilos
- 10 posiciones de atenuación y apagado
- **DOT-12TR**: 12 W máximo
- **DOT-30TR**: 30 W máximo
- **DOT-60TR**: 60 W máximo
- **DOT-100TR**: 100 W máximo

FR

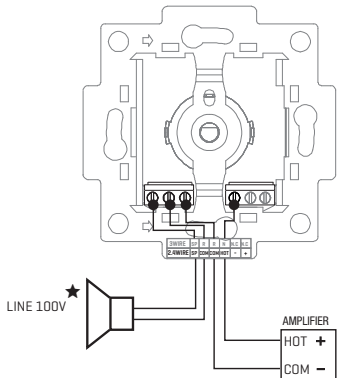
- Atténuateur de ligne 100 V avec autotransformateur
- Entrée de 2 fils et systèmes avec priorité de 3 à 4 fils
- 10 positions d'atténuation et arrêt
- **DOT-12TR** : 12 W maximum
- **DOT-30TR** : 30 W maximum
- **DOT-60TR** : 60 W maximum
- **DOT-100TR** : 100 W maximum

PT

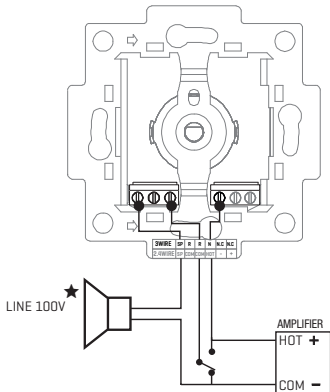
- Atenuador de linha 100 V com autotransformador
- Entrada de 2 fios e sistemas com prioridade de 3 e 4 fios
- 10 posições de atenuação e desativação
- **DOT-12TR**: 12 W máximo
- **DOT-30TR**: 30 W máximo
- **DOT-60TR**: 60 W máximo
- **DOT-100TR**: 100 W máximo

CONNECTION/CONEXIÓN/CONNEXION/LIGAÇÃO

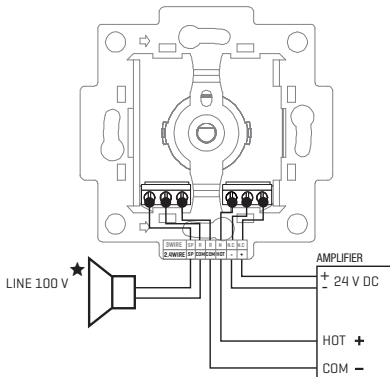
2-WIRE CONNECTION



3-WIRE CONNECTION

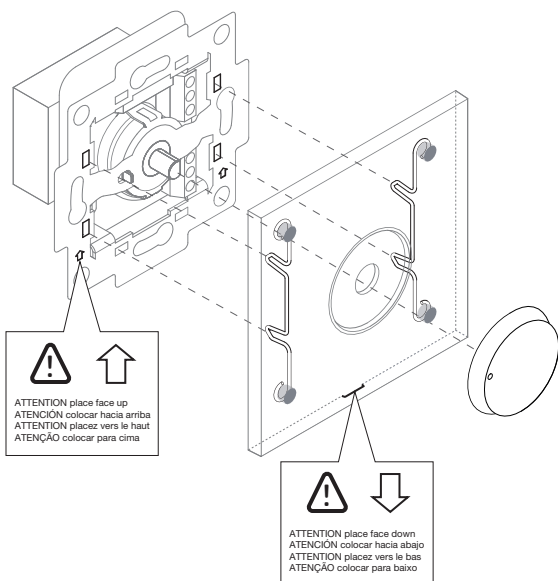


4-WIRE CONNECTION

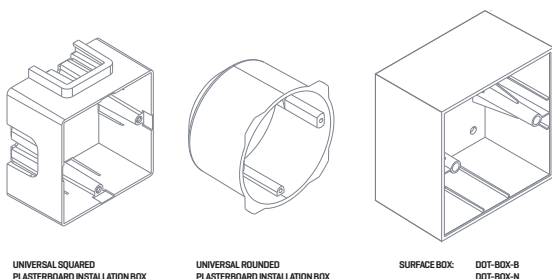


- ★ DOT-12TR 12 W max
- ★ DOT-30TR 30 W max
- ★ DOT-60TR 60 W max
- ★ DOT-100TR 100 W max

INSTALLATION/INSTALACIÓN/INSTALLATION/INSTALAÇÃO



COMPATIBLE WITH (NOT INCLUDED)



UNIVERSAL SQUARED
PLASTERBOARD INSTALLATION BOX

UNIVERSAL ROUNDED
PLASTERBOARD INSTALLATION BOX

SURFACE BOX: DOT-BOX-8
DOT-BOX-N